



**miXtron**



# SMALL DROPS FOR A BETTER WORLD

PEQUEÑAS GOTAS PARA UN MUNDO MEJOR

PICCOLE GOCCE PER UN MONDO MIGLIORE

**miXtron**

本目录内容如有更改，恕不另行通知

Le contenu du présent catalogue peut faire l'objet de modifications sans préavis.

Os conteúdos deste catálogo podem estar sujeitos a alterações sem aviso prévio

ES

ITA



## FUERZA Y VISIÓN DE FUTURO FORZA E LUNGIMIRANZA

ES

Nacida de una idea de Stefano Brevini y de su padre Renato, **Mixtron** cuenta con las competencias líderes de sus fundadores en el sector de la mecánica de precisión, la transmisión de potencia y los componentes hidráulicos.

Competencias que le han permitido profundizar en todos los problemas y los puntos críticos de la cadena de producción y desarrollar una marcada capacidad para interpretar las necesidades del cliente y las tendencias del mercado.

Cómplice fundamental de este saber, su visión de futuro ha contribuido a la ingeniería de un dosificador proporcional volumétrico, innovador y de vanguardia, capaz de garantizar un producto que responde

a todas las demandas y satisface todas las exigencias de los sectores en los que trabaja la empresa: de las necesidades técnicas y tecnológicas a un servicio de proyecto de sistemas y de atención al cliente único en su género.

Con esta filosofía, **Mixtron** ha desarrollado una gama completa de productos dedicados al sector de las mecanizaciones, del tratamiento de aguas, de la fertirrigación, del lavado de coches, de la industria química y de la cría de animales.

El bagaje humano y profesional y el *know how* concreto y visionario del joven ejército creativo, preparado, heterogéneo y compacto que impulsa el motor de la empresa representan la verdadera fuerza de **Mixtron**.

De hecho, es el capital humano, profundo y concreto portador de valores, el rasgo distintivo que define a una empresa. Un precioso patrimonio, con la mirada fija en la innovación.

ITA

Nata da un'idea di Stefano Brevini e del padre Renato, **Mixtron** è forte di competenze leader nel settore della meccanica di precisione, della trasmissione di potenza e della componentistica idraulica proprie dei suoi fondatori.

Competenze che le hanno permesso di approfondire tutte le problematiche e le criticità della filiera produttiva e di sviluppare una spiccata capacità nell'interpretare le esigenze del Cliente e le tendenze del mercato.

Complice fondamentale di tali sapienze è stata la lungimiranza che ha concorso nell'ingegnerizzare un dosatore proporzionale volumetrico, innovativo e all'avanguardia, capace di garantire un prodotto che rispon-

desse a tutte le richieste e che soddisfacesse tutte le esigenze dei settori in cui l'Azienda opera, dalle necessità tecniche e tecnologiche ad un servizio di progettazione di sistemi e di customer caring unico nel suo genere.

**Mixtron** con tale filosofia ha sviluppato un'intera gamma di prodotti dedicati al settore delle Lavorazioni meccaniche, del Trattamento delle acque, della Fertirrigazione, del Lavaggio auto, dell'Industria chimica e dell'Allevamento animale.

Il Background, non solo professionale, ma anche umano e il know-how non solo concreto, ma anche visionario, appartenenti al giovane esercito, creativo, preparato, eterogeneo e coeso che muove il motore

aziendale, rappresentano la vera forza di **Mixtron**. È, infatti, il Capitale Umano, profondo e concreto portatore di valori, il tratto distintivo di un'Azienda. Un prezioso patrimonio dallo sguardo vivido rivolto all'innovazione.



## IDEAS EXITOSAS AL SERVICIO DEL CLIENTE IDEE VINCENTI AL SERVIZIO DEL CLIENTE

ES

### TECNOLOGÍA

«Simple is better» afirmaba Steve Jobs. Una frase que contiene la sabiduría, la experiencia, la investigación tecnológica y el desarrollo imprescindibles en un contexto empresarial exitoso, donde también encaja a la perfección el principio informático «KISS: Keep it simple, stupid» que aboga por un estilo de programación lineal e inmune a las complicaciones superfluas. Y es esta, en efecto, la filosofía adoptada por **Mixtron**: la simplicidad.

Simplificar y optimizar, para obtener los mejores resultados.

#### La historia habla de por sí.

Para **Mixtron**, dosificar y mezclar garantizando la constancia de los flujos a lo largo del tiempo y la durabilidad de los materiales frente al desgaste y

los golpes es «simplemente» un imperativo y la profesionalidad de su trabajo encuentra una respuesta cada vez mayor en el mercado de referencia, gracias a la diligente labor del sector de Investigación y Desarrollo. Encaminado a la mejora continua de las prestaciones que se ofrecerán al mercado, el sector I+D se vale de la actividad de un equipo de técnicos y químicos que estudian constantemente nuevos materiales para obtener productos duraderos, invulnerables y, sobre todo, inalterables a lo largo del tiempo, garantizando parámetros constantes desde un punto de vista mecánico y fluidodinámico durante todo su periodo de uso. La presencia de detalles tecnológicos, como tornillos de acero inoxidable e insertos me-

tálicos fundidos en el plástico de los cuerpos para garantizar un sellado perfecto y una exacta alineación, marcadores de temperatura para controlar las correctas temperaturas de uso y otros componentes metálicos de acero inoxidable AISI 316, califica a los dosificadores proporcionales volumétricos **Mixtron** como componentes de primera categoría en la cadena productiva.

### MERCADO

El mercado objetivo de **Mixtron** es el mundo, al que ofrece productos y servicios de alta calidad asumiendo como objetivo principal la plena satisfacción del cliente.

Por este motivo, las respuestas y soluciones ofrecidas por el personal de la red comercial

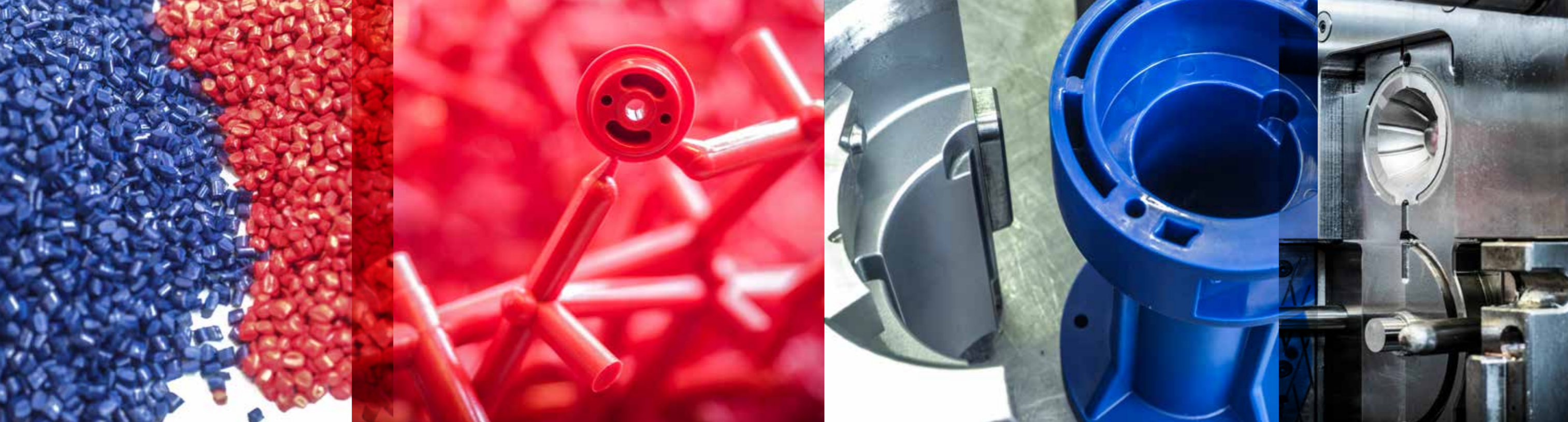
a las preguntas e incluso a los proyectos más complejos son siempre puntuales y específicas.

La elevada tecnología productiva de **Mixtron**, su asistencia personalizada —a través del servicio capilar de asistencia posventa ofrecido por sus distribuidores para garantizar el mantenimiento o la correcta implementación de las instalaciones **Mixtron**— y su actividad constante de investigación e innovación instauran una estrecha relación de confianza entre la empresa y los clientes, que sigue consolidándose en el tiempo. Una relación basada en la pasión y la dedicación con las que **Mixtron** ofrece elevados estándares de calidad y eficiencia de sus instalaciones.

### DESARROLLO

Trabajando incansablemente en el producto y el servicio para alcanzar elevados estándares cualitativos orientados a la satisfacción del mercado, **Mixtron** ha logrado cualificarse entre las empresas líderes del sector.

A tal propósito, el departamento de Investigación y Desarrollo colabora constantemente con especialistas que estudian la compatibilidad y las interacciones entre las sustancias y los plásticos utilizados e investigan nuevos materiales, asegurando de este modo la constancia de los parámetros mecánicos y fluidodinámicos con productos invulnerables e inalterables para lograr las soluciones mejores y más duraderas en el tiempo.



ITA

## TECNOLOGIA

“Simple is better” sosteneva Steve Jobs. Una frase che sottende la sapienza, l’esperienza, la ricerca tecnologica e lo sviluppo imprescindibili in un contesto aziendale vincente, dove trova idealmente voce anche il manifesto informatico “KISS: Keep it simple, stupid”, mirante ad uno stile di programmazione lineare e immune da complicazioni superflue.

Ed è questa, dunque, la filosofia pienamente sposata anche da **Mixtron**: la semplicità.

Semplificare, ottimizzare, per ottenere i migliori risultati.

### La storia parla.

Dosare e miscelare, garantendo la costanza dei flussi nel tempo e la durabilità dei materiali, all’usura e agli urti, per **Mixtron** è “semplicemente” un imperativo e la professionalità con cui

opera trova sempre più riscontro nel mercato di riferimento grazie anche all’alacre lavoro del reparto di Ricerca e Sviluppo. Teso al conseguimento di un continuo miglioramento delle prestazioni da offrire, il reparto R&D, tramite l’attività di tecnici e chimici, è sempre impegnato nello studio di nuovi materiali per rendere i prodotti duraturi, inattaccabili e, soprattutto, inalterabili nel tempo garantendo, durante il periodo d’uso, parametri costanti sia dal punto di vista meccanico che fluidodinamico.

La presenza di connotati tecnologici quali ad esempio viti in inox e inserti metallici fusi nella plastica dei corpi a garanzia di tenute perfette e di allineamenti precisi, marcatori di temperatura per il controllo delle corrette temperature di utilizzo e altri componenti

metallici inox AISI 316, designano i dosatori proporzionali volumetrici **Mixtron** componenti di prim’ordine nella filiera produttiva.

## MERCATO

Il mondo è il mercato cui **Mixtron** si rivolge, prefissandosi quale obiettivo primario l’assoluta soddisfazione del Cliente: offrire prodotti e servizi di alta qualità.

Sempre puntuali e mirate sono, pertanto, le risposte e le soluzioni fornite dal personale della rete commerciale alle domande ed ai progetti anche più ostici.

Elevata tecnologia produttiva, assistenza personalizzata sul prodotto – è previsto, infatti, un capillare servizio di assistenza post-vendita fornito dai dealer atto a garantire il mantenimento o l’implementazione delle installa-

zioni **Mixtron** – unitamente alla sempre costante attività di ricerca e di innovazione instaurano uno stretto rapporto di fiducia tra Azienda e Clienti, rinsaldandolo nel tempo. Un rapporto fondato sull’impegno e sulla passione con cui **Mixtron** offre elevati standard di qualità e di efficientamento dei propri impianti.

## SVILUPPO

Lavorare indefessamente sul prodotto e sul servizio per il perseguimento di elevati standard qualitativi tesi alla soddisfazione del mercato ha qualificato **Mixtron** tra le aziende leader del settore.

A tale scopo il reparto di Ricerca e Sviluppo si avvale di specialisti costantemente impegnati nello studio della compatibilità e delle interazioni fra le sostanze e le

plastici utilizzate, nonché nella ricerca di nuovi materiali, assicurando, in tal modo, con prodotti inattaccabili e inalterabili, la costanza di parametri meccanici e fluidodinamici, per approdare alle migliori e più durature soluzioni nel tempo.



**ALLEVAMENTO ANIMALE:**

Antibiotici, vitamine, prebiotici, acidificanti del pH, sanificanti, detergenti.

**CRÍA DE ANIMALES:**

Antibióticos, vitaminas, prebióticos, acidificantes de pH, sanificantes, detergentes.



**LAVORAZIONI MECCANICHE:**

Oli emulsionabili, detergenti, sgrassanti industriali, distaccanti, anti-schiuma.

**MECANIZACIONES:**

Aceites emulsionables, detergentes, desengrasantes industriales, desmoldeadores, antiespumantes



**LAVAGGIO AUTO:**

Cere, saponi, detergenti, sgrassanti.

**LAVADO DE COCHES:**

Ceras, jabones, detergentes, desengrasantes



**FERTI-IRRIGAZIONE:**

Fertilizzanti, pesticidi, anti-micotici, vitamine, acidi, stabilizzanti del pH, sanificanti.

**FERTILIZACIÓN Y RIEGO:**

Fertilizantes, pesticidas, antimicóticos, vitaminas, ácidos, estabilizadores del pH, sanificantes



**TRATTAMENTO ACQUE:**

Sostanze clorurate, sali, disinfettanti, stabilizzanti del pH, anti-micotici, flocculanti, anti-schiuma.

**TRATAMIENTO DE AGUAS:**

Sustancias cloradas, sales, desinfectantes, estabilizadores del pH, antimicóticos, flocculantes, antiespumantes



**INDUSTRIA CHIMICA:**

Disinfettanti, trattamenti chimici di materiali, acidi, detergenti, inchiostri, soluzioni alcoliche, soluzioni siliconiche, sanificanti, sterilizzanti, detergenti, additivi alimentari.

**INDUSTRIA QUÍMICA:**

Desinfectantes, tratamientos químicos de materiales, ácidos, detergentes, tintas, soluciones alcohólicas, soluciones a base de silicona, sanificantes, esterilizantes, aditivos alimentarios





## CRÍA DE ANIMALES ALLEVAMENTO ANIMALE

ES

Todos los ganaderos son conscientes de la importancia de mantener un porcentaje de dosificación de las sustancias correcto y constante para el bienestar de sus animales.

Con sus productos específicos, Mixtron ofrece soluciones técnicas e innovadoras estudiadas para garantizar la máxima precisión en la dosificación en cualquier condición de uso y de instalación.

Los dosificadores proporcionales volumétricos Mixtron, específicos para el sector de la cría de animales, han sido estudiados y perfeccionados con la ayuda de técnicos y veterinarios especializados en la gestión de los criaderos y en la dosificación y preparación de las sustancias suministradas (vitaminas, antibióticos, probióticos, minerales, vacunas) para contribuir a un desarrollo y crecimiento sanos y correctos.

Los aparatos Mixtron están equipados de serie con sistemas de seguridad estudiados para avisar a los usuarios en caso de que la temperatura de trabajo alcance niveles que puedan comprometer su correcto funcionamiento.

ITA

Ogni allevatore è consapevole dell'importanza della corretta e costante percentuale di dosatura delle sostanze per il benessere dei propri animali.

Con i propri prodotti dedicati, Mixtron offre soluzioni tecniche e innovative volte a garantire la massima precisione nella dosatura in qualsiasi condizione di utilizzo e di installazione.

I dosatori proporzionali volumetrici Mixtron, specifici per il settore dell'allevamento, sono stati affinati e studiati con l'ausilio di tecnici e veterinari specializzati nella gestione degli allevamenti e nella dosatura e preparazione delle sostanze da somministrare (vitamine, antibiotici, probiotici, minerali, vaccini) per sostenere sviluppo e crescita sani e corretti.

Gli apparecchi Mixtron sono equipaggiati di serie con sistemi di sicurezza studiati per avvisare gli utilizzatori laddove la temperatura di esercizio raggiunga livelli tali da comprometterne il corretto funzionamento.



## MECANIZACIONES LAVORAZIONI MECCANICHE

ES

En todas las mecanizaciones, la máxima calidad se manifiesta en la duración y en el correcto desgaste de las herramientas y nace de una calibrada lubricación y refrigeración durante todas las fases.

El uso del dosificador proporcional volumétrico Mixtron conectado a la red de agua, para el abastecimiento del agua necesaria para preparar la solución lubricante refrigerante y para el depósito (o para la línea de abastecimiento del aceite lubricante), es el único método que asegura un perfecto y constante suministro de la mezcla correctamente dosificada en el porcentaje requerido para obtener la máxima calidad. Ningún otro método empleado para la preparación del líquido lubricante refrigerante es capaz de garantizar las mismas prestaciones.

ITA

La massima qualità in tutte le lavorazioni meccaniche, declinata nella durata e nella corretta usura degli utensili, nasce da una calibrata lubrificazione e refrigerazione in tutte le fasi.

L'utilizzo del dosatore proporzionale volumetrico Mixtron collegato alla rete idrica, per la fornitura dell'acqua necessaria alla preparazione della soluzione lubro-refrigerante e al serbatoio (o alla linea di fornitura dell'olio lubrificante), è l'unico metodo che assicuri una perfetta e costante erogazione della miscela correttamente dosata nella percentuale richiesta per ottenere la massima qualità. Ogni altro metodo impiegato per la preparazione del liquido lubro-refrigerante non è, infatti, in grado di garantire le medesime performances.





## LAVADO DE COCHES LAVAGGIO AUTO

ES

Uno de los principales problemas en la gestión de los productos espumantes consiste en evitar la formación de la espuma misma, al menos hasta el momento de utilizar el producto acabado.

Las numerosas pruebas efectuadas en condiciones extremas con los líquidos más difíciles de gestionar han permitido a Mixtron fabricar una gama de dosificadores proporcionales volumétricos capaces de garantizar un nivel cualitativo de los líquidos empleados en los lavados para coches superior al de cualquier otro dosificador. Por lo tanto, las dimensiones compactas de estos aparatos y la posibilidad de instalarlos en serie o en paralelo permiten ofrecer soluciones técnicas ideales para este sector de aplicación.

ITA

Uno dei principali problemi nella gestione degli schiumogeni consiste nell'evitare la formazione della schiuma stessa, perlomeno fintantoché il prodotto finito non venga utilizzato.

I numerosi test effettuati in condizioni estreme con i liquidi di più difficile gestione hanno permesso a Mixtron di ingegnerizzare una gamma di dosatori proporzionali volumetrici capaci di garantire un livello qualitativo dei liquidi impiegati nei lavaggi per auto superiore a qualsiasi altro dosatore.

Le dimensioni compatte e la possibilità di installare tali apparecchi in serie o in parallelo consentono, pertanto, di offrire le soluzioni tecniche ideali per questo settore applicativo.





## FERTILIZACIÓN E IRRIGACIÓN FERTILIZZAZIONE E IRRIGAZIONE

ES

El desarrollo a escala global de los cultivos intensivos, ecológicos y especializados ha llevado a Mixtron a desarrollar una gama de dosificadores volumétricos proporcionales caracterizados por soluciones técnicas, innovadoras y de vanguardia, concebidas para garantizar la máxima precisión en la dosificación incluso en las condiciones ambientales más críticas.

La producción personalizada es un instrumento indispensable para quien trabaja en este sector y para quienes deben mantener el suministro de un producto acabado y dosificado en porcentajes precisos, necesarios para la fertilización o el control de los parásitos.

Gracias a su facilidad de aplicación, los dosificadores Mixtron pueden instalarse también a bordo de medios automotores, optimizando los tiempos requeridos para fertilizar o pulverizar los antiparasitarios en amplias parcelas de terreno. Son los únicos del mercado que cuentan con marcadores de temperatura y termómetros de serie que, mediante un simple control visual, indican al operador si las condiciones de uso son óptimas o si necesitan algún ajuste para evitar problemas de sobrecalentamiento.

ITA

Lo sviluppo a livello globale delle coltivazioni intensive, biologiche e di nicchia hanno indotto Mixtron a sviluppare una gamma di dosatori volumetrici proporzionali caratterizzati da soluzioni tecniche, innovative e all'avanguardia, volte a garantire la massima precisione nel dosaggio anche nelle condizioni ambientali più critiche.

La produzione dedicata è uno strumento indispensabile per chi opera in questo settore e per chiunque debba sostenere la fornitura di un prodotto finito e dosato in precise percentuali necessarie per la fertilizzazione o il controllo dei parassiti.

La facilità di applicazione permette, infatti, che i dosatori Mixtron vengano installati anche a bordo di mezzi semoventi, ottimizzando le tempistiche richieste per fertilizzare o irrorare ampi appezzamenti di terreno. Di serie hanno - unici sul mercato - marcatori di temperatura e termometri che, mediante un semplice controllo visivo, indicano all'operatore se le condizioni di utilizzo siano ottimali o se necessitino di aggiustamenti onde evitare problemi derivanti dal surriscaldamento.



## TRATAMIENTO DE AGUAS TRATTAMENTO ACQUE

ES

Con relación a las instalaciones de potabilización, de desinfección de las aguas, de ósmosis y de desalinización, la precisión y la constancia de mezcla de los aditivos representan dos prerrogativas cruciales del tratamiento y del resultado final. Son estas las prioridades que han guiado a Mixtron en la creación de un producto capaz de trascender los estándares técnicos y cualitativos de los dosificadores volumétricos proporcionales presentes en el mercado.

Gracias a su simplicidad de instalación y a sus reducidas dimensiones, empleando como únicas fuerzas motrices la presión y el caudal del agua, la serie MXW representa la opción ideal para quien debe asegurar un preciso porcentaje de dosificación de los aditivos y un funcionamiento de la instalación constante a lo largo del tiempo.

ITA

Relativamente agli impianti di potabilizzazione, di disinfezione delle acque, di osmosi o di desalinizzazione, la precisione e la costanza di miscelazione degli additivi rappresentano due prerogative cruciali del trattamento e del risultato finale. Sono le priorità, queste, che hanno guidato Mixtron a creare un prodotto che trascenda gli standard tecnici e qualitativi dei dosatori volumetrici proporzionali presenti sul mercato.

Grazie alla semplicità di installazione ed alle sue contenute dimensioni, impiegando come uniche forze motrici la pressione e la portata dell'acqua, la serie MXW rappresenta la scelta ottimale per chi deve assicurare una precisa percentuale di dosatura degli additivi ed un funzionamento dell'impianto costante nel tempo.



## INDUSTRIA QUÍMICA Y FARMACÉUTICA INDUSTRA CHIMICA E FARMACEUTICA

ES

La possibilité de réglage micrométrique du dosage, les matériaux utilisés qui permettent de garantir un parfait fonctionnement y compris en présence de liquides et/ou d'environnements corrosifs, les solutions techniques adoptées et le recours à des composants spécialement prévus pour ces applications font des produits Mixtron le choix optimal quand l'adoption de solutions standard est fortement déconseillée.

Précision et exactitude sont deux qualités essentielles dans le secteur chimique et pharmaceutique.

Les doseurs proportionnels volumétriques Mixtron sont réalisés au moyen de matériaux tous soigneusement analysés à travers des tests de laboratoire approfondis, pour garantir et préserver la stabilité des composants chimiques utilisés dans le secteur.

Par ailleurs, le staff technique de l'entreprise met en œuvre de constantes activités de mise au point de matériaux permettant de gérer au mieux les mécanismes complexes d'interaction entre les plastiques et les matériaux utilisés, pour garantir la résistance maximale aux agents chimiques et un comportement inerte à même de répondre aux applications les plus délicates et aux plus hautes exigences.

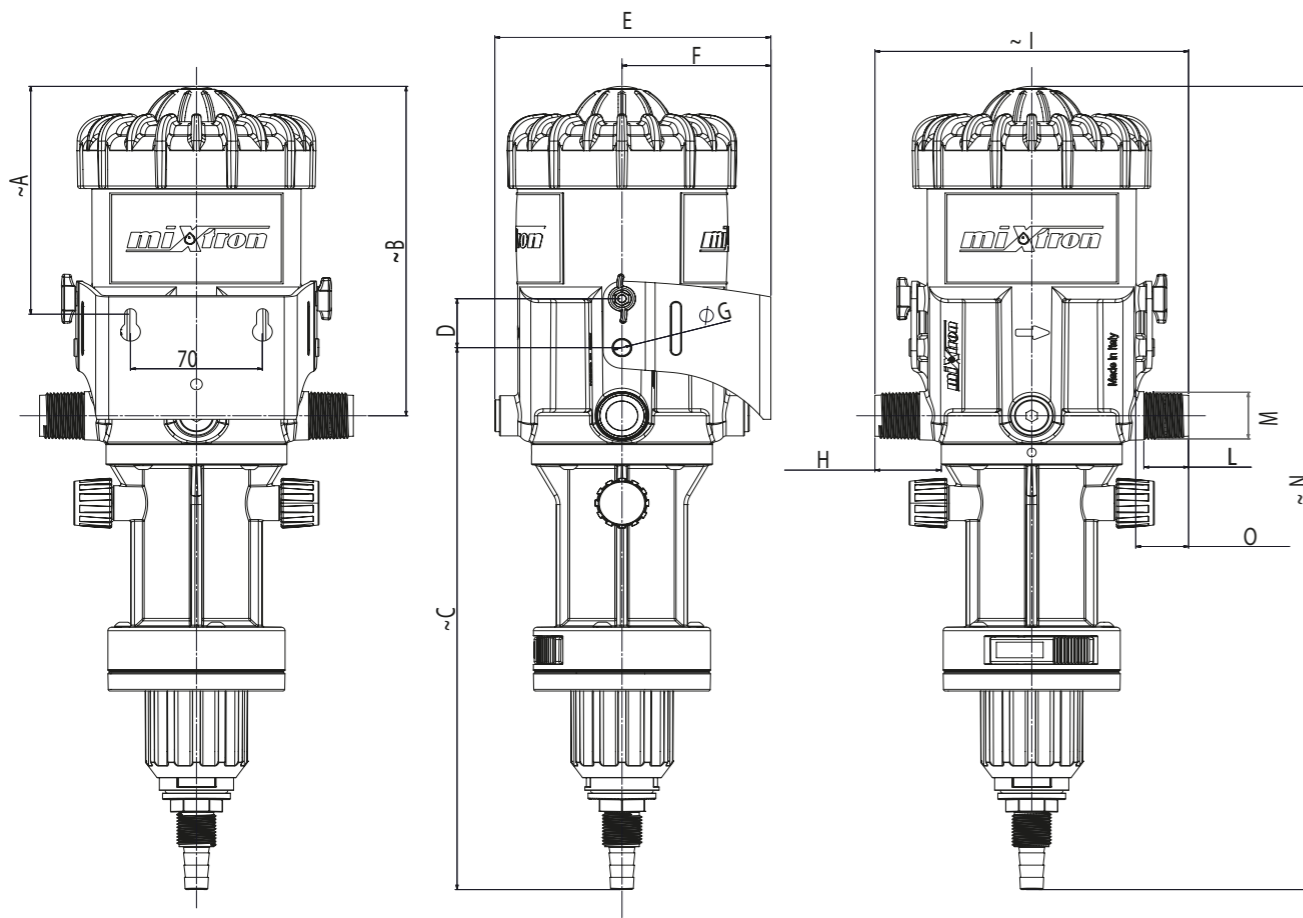
ITA

La possibilità di una regolazione micrometrica della dosatura, i materiali utilizzati capaci di garantire il perfetto funzionamento anche in presenza di liquidi e in ambienti aggressivi, le soluzioni tecniche adottate e l'impiego di componentistiche riservate a queste specifiche applicazioni fanno dei prodotti Mixtron la scelta ottimale laddove l'adozione di soluzioni standard sia assolutamente sconsigliato.

Precisione e accuratezza sono due qualità fondamentali nell'ambiente chimico farmaceutico.

I dosatori proporzionali volumetrici Mixtron sono realizzati con materiali tutti accuratamente analizzati attraverso approfonditi test di laboratorio, a garanzia e a salvaguardia di stabilità dei composti chimici adottati nel settore. Il team tecnico aziendale è, inoltre, alla costante ricerca di materiali che possano gestire al meglio i complessi meccanismi d'interazione tra le plastiche e i materiali impiegati, al fine di offrire la massima resistenza agli agenti chimici ed un comportamento inerte e capace di soddisfare anche l'applicazione più delicata e la richiesta più esigente.

ES MEDIDAS (mm) | ITA QUOTE (mm)

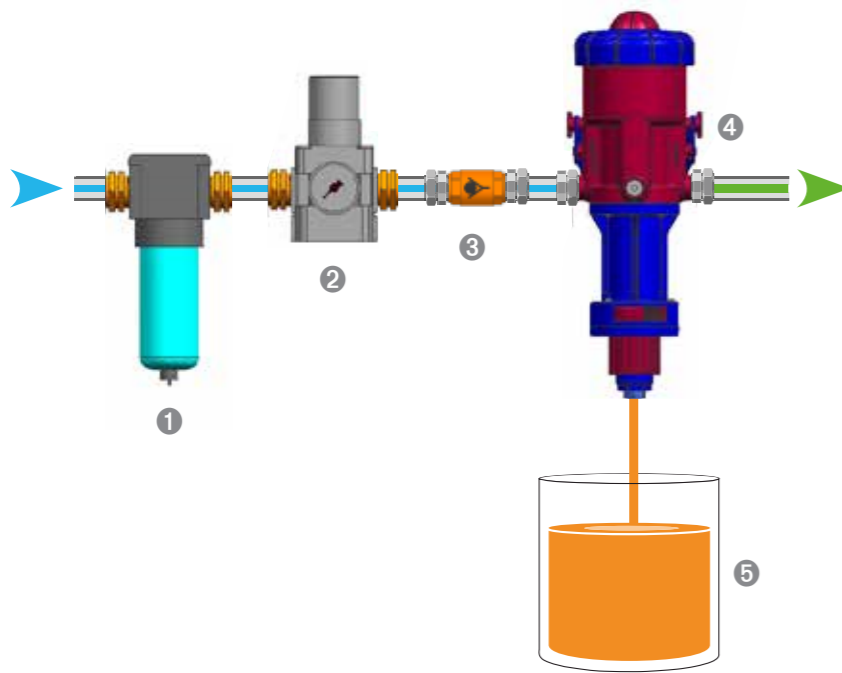


| mm             | inches | mm               | inches | mm                 | inches    |
|----------------|--------|------------------|--------|--------------------|-----------|
| <b>A</b> 130   | 5,12   | <b>F</b> 79      | 3,11   | <b>M</b> 3/4" BSPT | 3/4" BSPT |
| <b>B</b> 188,5 | 7,42   | <b>G</b> Ø 10    | Ø 0,39 | <b>N</b> ~ 460     | ~ 18,11   |
| <b>C</b> 310,1 | 12,21  | <b>H</b> 35,3    | 1,39   | <b>O</b> 28        | 1,1       |
| <b>D</b> 28    | 1,1    | <b>I</b> ~ 166,5 | ~ 6,56 |                    |           |
| <b>E</b> 164,5 | 6,48   | <b>L</b> 23,8    | 0,94   |                    |           |

ES CARACTERÍSTICAS GENERALES | ITA CARATTERISTICHE GENERALI

|  |  |             |
|--|--|-------------|
| Longitud / Lunghezza   | 16,5 cm                                | 6,5 inches  |
| Altura / Altezza   | 45,5 cm                                | 17,9 inches |
| Diámetro / Diametro  | 12,7 cm                                | 5 inches    |
| Peso / Peso  | 2,9 kg                                 | 6,4 Lbs     |
| Roscado / Filettatura  | 3/4" M : BSPT                          |             |
| Cámara de mezcla / Camera di miscelazione                        | Integrada / Integrata                  |             |
| Válvula antirretorno / Valvola di non ritorno                    | De bola con muelle / A sfera con molla |             |
| Componentes metálicos / Componenti metalliche                    | AISI 316 / AISI 316                    |             |
| Presión mínima de trabajo / Pressione minima di esercizio        | 0,3 bar                                | 4,3 Psi     |
| Presión máxima de trabajo / Pressione massima di esercizio       | 6 bar                                  | 85 Psi      |
| Temperatura mínima de trabajo / Temperatura minima di esercizio  | 5 °C                                   | 41 °F       |
| Temperatura máxima de trabajo / Temperatura massima di esercizio | 40 °C                                  | 104 °F      |
| Altura máxima de aspiración / Altezza massima di aspirazione     | 4 mt                                   | 13 ft       |
| Distancia máxima de aspiración / Distanza massima di aspirazione | 20 mt                                  | 66 ft       |

ES RECOMENDACIONES DE INSTALACIÓN  
ITA CONSIGLI PER L'INSTALLAZIONE

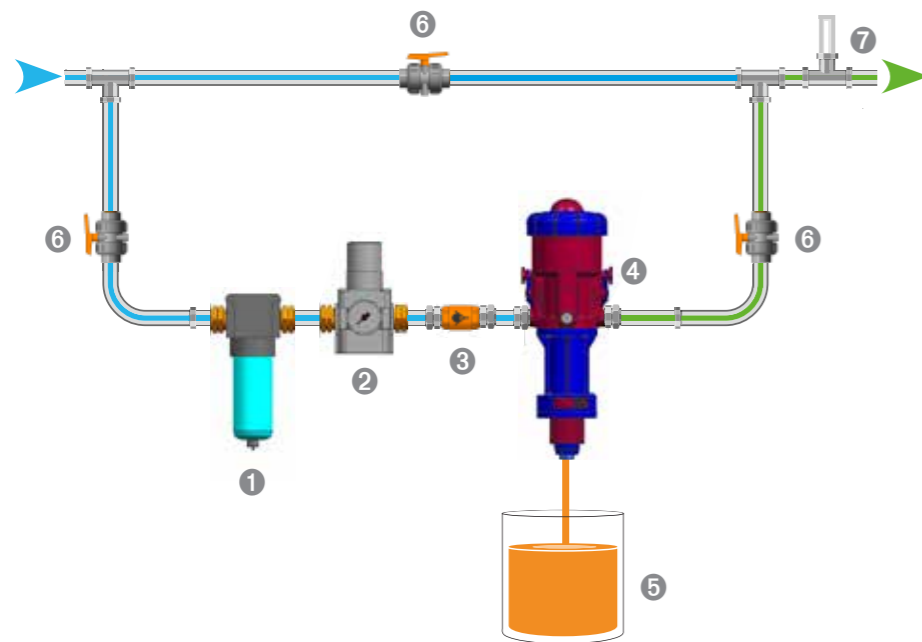


ES INSTALACIÓN INDIVIDUAL

1. Filtro
2. Regulador de presión
3. Válvula antirretorno
4. Dosificador Mixtron
5. Aditivo

ITA INSTALLAZIONE SINGOLA

1. Filtro
2. Regolatore di pressione
3. Valvola di non ritorno
4. Dosatore Mixtron
5. Additivo



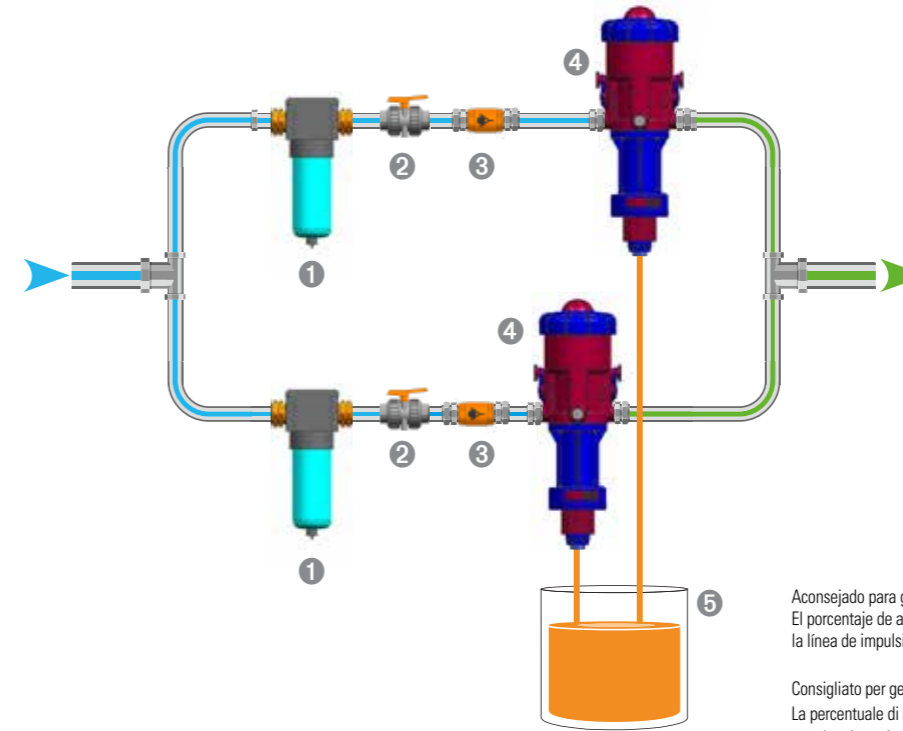
ES INSTALACIÓN EN BY-PASS

1. Filtro
2. Regulador de presión
3. Válvula antirretorno
4. Dosificador Mixtron
5. Aditivo
6. Llave
7. Dispositivo contra golpes de ariete

ITA INSTALLAZIONE IN BY-PASS

1. Filtro
2. Regolatore di pressione
3. Valvola di non ritorno
4. Dosatore Mixtron
5. Additivo
6. Rubinetto
7. Dispositivo anti-colpo d'ariete

ES RECOMENDACIONES DE INSTALACIÓN  
ITA CONSIGLI PER L'INSTALLAZIONE



ES INSTALACIÓN EN PARALELO

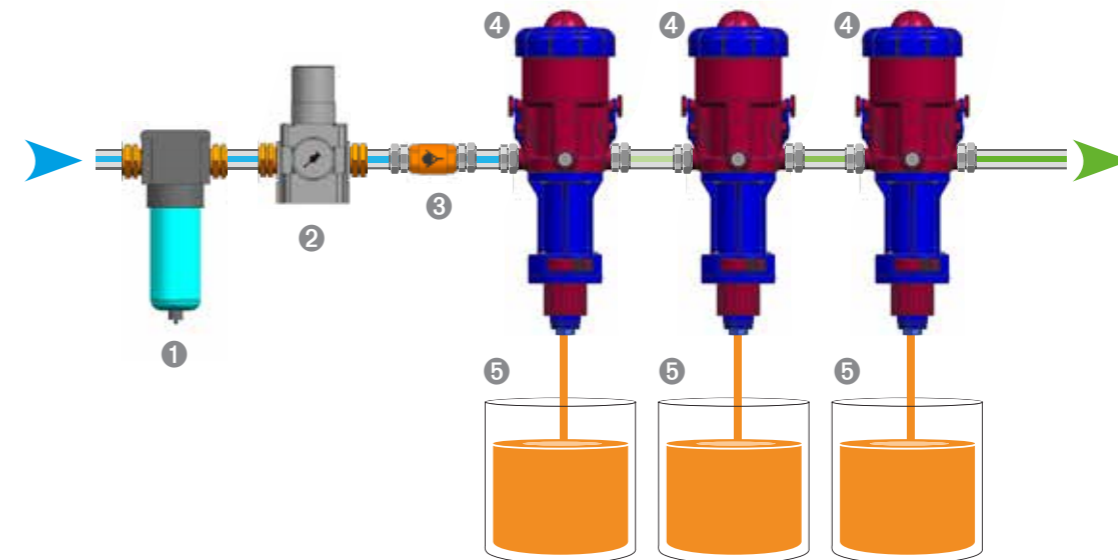
1. Filtro
2. Llave
3. Válvula antirretorno
4. Dosificador Mixtron
5. Aditivo

ITA INSTALLAZIONE IN PARALLELO

1. Filtro
2. Rubinetto
3. Valvola di non ritorno
4. Dosatore Mixtron
5. Additivo

Aconsejado para gestionar caudales elevados  
El porcentaje de aditivo programado en los dosificadores permanece invariable en la línea de impulsión en salida

Consigliato per gestire alte portate  
La percentuale di additivo impostata sui dosatori rimane invariata sulla linea di mandata in uscita



ES INSTALACIÓN EN SERIE

1. Filtro
2. Regulador de presión
3. Válvula antirretorno
4. Dosificador Mixtron
5. Aditivo

ITA INSTALLAZIONE IN SERIE

1. Filtro
2. Regolatore di pressione
3. Valvola di non ritorno
4. Dosatore Mixtron
5. Additivo

Aconsejado para aumentar el porcentaje de aditivo (superior al 10%) o para mezclar dos o más aditivos en la misma línea de impulsión

Consigliato per aumentare la percentuale di additivo (superiore al 10%) o per miscelare due o più additivi sulla stessa linea di mandata







# SMALL DROPS FOR A BETTER WORLD



Via Curiel 7 - 42025 Cavriago - RE - Italy  
Tel. +39 0522 944330 - email: [info@mixtron.it](mailto:info@mixtron.it)  
web: [www.mixtron.it](http://www.mixtron.it)

This document doesn't constitute a contractual obligation and is for information purpose only.  
MIXTRON reserves all the right to make changes to its products at any time. © MIXTRON s.r.l. 2019



Mixtron es una empresa joven nacida de la experiencia adquirida en más de 50 años por sus fundadores, en el desarrollo de mecánica de precisión, transmisión de potencia y componentes de hidráulica

Mixtron no solo ofrece soluciones técnicas y tecnológicas de vanguardia para todo tipo de industria, sino también un servicio de diseño de sistemas y de atención al cliente únicos, todo ello gracias a su capacidad para interpretar las necesidades de los clientes y las tendencias del mercado.

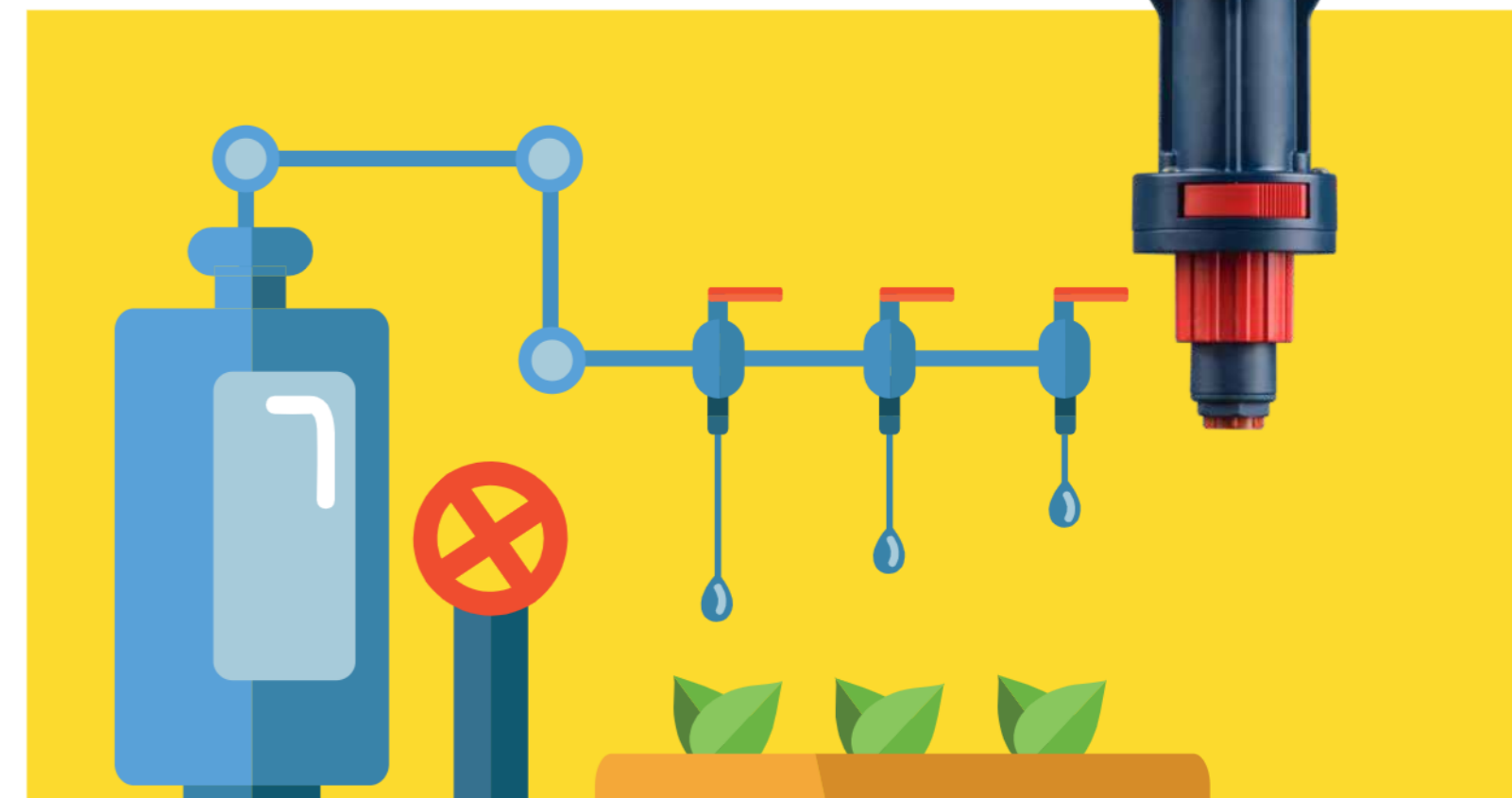
Gracias a una organización comercial capilar, Mixtron ha desarrollado una amplia gama de productos específicos para el procesamiento mecánico, la fertirrigación, el tratamiento de aguas, los criaderos, el lavado de vehículos, la industria alimentaria y la industria química y farmacéutica.



MIXTRON srl  
Via Curiel 7 - 42025 Cavriago - RE - Italy - Tel. +39 0522 944330  
email: info@mixtron.it - web: www.mixtron.it



## BOMBA DOSIFICADORA VOLUMÉTRICA PROPORCIONAL



## ¿QUÉ ES?

La unidad de dosificación **Mixtron** es un sistema hidráulico de dosificación y mezcla instalado directamente en la línea de suministro de agua que permite a los usuarios crear una mezcla homogénea que es siempre proporcional al volumen de agua, independientemente de las variaciones de caudal o presión.

## ¿CÓMO FUNCIONA?

1 El flujo de agua activa el dosificador Mixtron

2 El aditivo combina con agua en el porcentaje deseado creando un compuesto homogéneo

3 La mezcla se empuja hacia la salida por la presión del agua

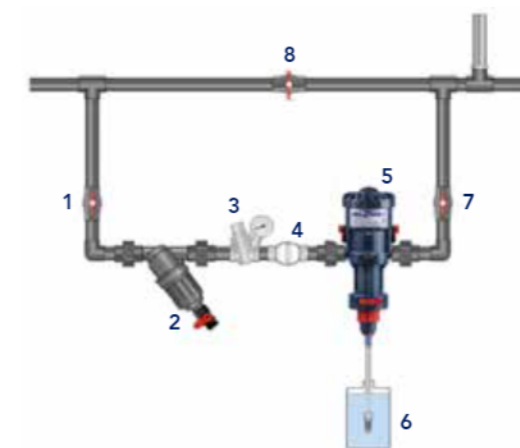
## USO EN FERTI-IRRIGACIÓN

El desarrollo global de cultivos intensivos, orgánicos y de nicho nos ha llevado a desarrollar una gama de dosificadores volumétricos proporcionales caracterizados por soluciones técnicas innovadoras y de vanguardia, con el objetivo de garantizar la máxima precisión de dosificación incluso en las condiciones ambientales más críticas. Las bombas dosificadoras Mixtron-MXF son unas herramientas indispensables para los que trabajan en este sector y para cualquiera que tenga que asegurar el suministro de un producto terminado y dosificado en porcentajes precisos necesarios para la fertilización o el control de plagas. Gracias a la facilidad de aplicación, nuestros dosificadores también pueden instalarse a bordo de vehículos autopropulsados, con el fin de optimizar el tiempo necesario para fertilizar o pulverizar grandes extensiones de terreno. Los dosificadores Mixtron disponen de marcadores de temperatura y termómetros estándar, únicos en el mercado, que, con una simple comprobación visual, pueden dar una indicación clara al operador de si las condiciones de uso son óptimas o si necesitan ajustes para evitar los problemas derivados del sobrecalentamiento.

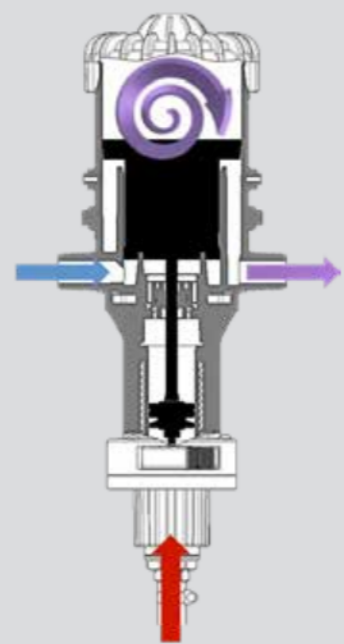
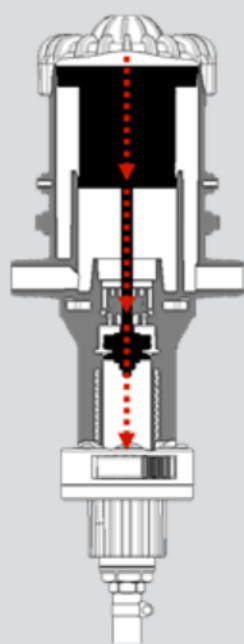
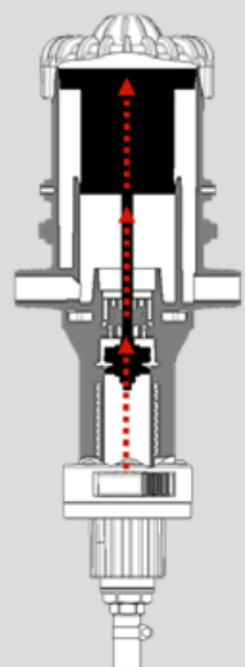
Los dosificadores Mixtron se utilizan en el manejo de:

- ◆ Fertilizantes
- ◆ Agentes acidificantes
- ◆ Estabilizadores de pH
- ◆ Desinfectantes
- ◆ Vitaminas
- ◆ Minerales

## INSTALACIÓN RECOMENDADA EN LA FERTI-IRRIGACIÓN



- |   |                              |   |                         |
|---|------------------------------|---|-------------------------|
| 1 | Grifo: línea de alimentación | 5 | Dosificador Mixtron     |
| 2 | Filtro de agua (60-130 mesh) | 6 | Depósito de aditivos    |
| 3 | Regulador de presión         | 7 | Grifo - Línea de salida |
| 4 | Válvula de retención         | 8 | Válvula by-pass         |



## ESPECIFICACIONES

- ◆ Rápido y fácil de instalar
- ◆ Sin motor, alimentado por agua
- ◆ Mantenimiento reducido
- ◆ Robusto y duradero (componentes metálicos y muelles de INOX AISI 316)
- ◆ Termómetros de temperatura de funcionamiento
- ◆ Porcentaje de dosificación fácilmente ajustable
- ◆ Puertas de limpieza
- ◆ Viscosidad máxima del aditivo 400 cSts a 25 °C [77 ° F]



## GAMA DE PRODUCTOS

| MODELO | FLUJO DE GAMA                    |
|--------|----------------------------------|
| MX.075 | 0,005 - 0,75 m3/h<br>5 - 750 l/h |

| MODELO | FLUJO DE GAMA                     |
|--------|-----------------------------------|
| MX.150 | 0,01 - 1,50 m3/h<br>10 - 1500 l/h |

| MODELO | FLUJO DE GAMA                     |
|--------|-----------------------------------|
| MX.250 | 0,01 - 2,50 m3/h<br>10 - 2500 l/h |

| MODELO | FLUJO DE GAMA                     |
|--------|-----------------------------------|
| MX.300 | 0,01 - 3,00 m3/h<br>10 - 3000 l/h |



| RATIO          |              |              |              |              |
|----------------|--------------|--------------|--------------|--------------|
| 0,03 - 0,3 %   | 0,2 - 2%     | 0,5 - 4%     | 1 - 5%       | 1 - 10%      |
| 1:3000 - 1:350 | 1:500 - 1:50 | 1:200 - 1:25 | 1:100 - 1:20 | 1:100 - 1:10 |



Mixtron es una empresa joven nacida de la experiencia adquirida en más de 50 años por sus fundadores, en el desarrollo de mecánica de precisión, transmisión de potencia y componentes de hidráulica

Mixtron no solo ofrece soluciones técnicas y tecnológicas de vanguardia para todo tipo de industria, sino también un servicio de diseño de sistemas y de atención al cliente únicos, todo ello gracias a su capacidad para interpretar las necesidades de los clientes y las tendencias del mercado.

Gracias a una organización comercial capilar, Mixtron ha desarrollado una amplia gama de productos específicos para el procesamiento mecánico, la fertirrigación, el tratamiento de aguas, los criaderos, el lavado de vehículos, la industria alimentaria y la industria química y farmacéutica.



MIXTRON srl  
Via Curiel 7 - 42025 Cavriago - RE - Italy - Tel. +39 0522 944330  
email: info@mixtron.it - web: www.mixtron.it



## BOMBA DOSIFICADORA VOLUMÉTRICA PROPORCIONAL

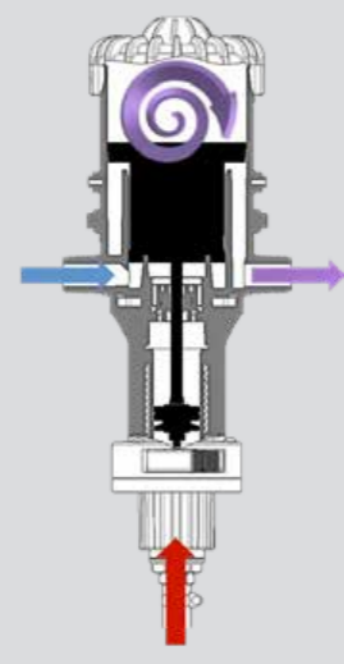
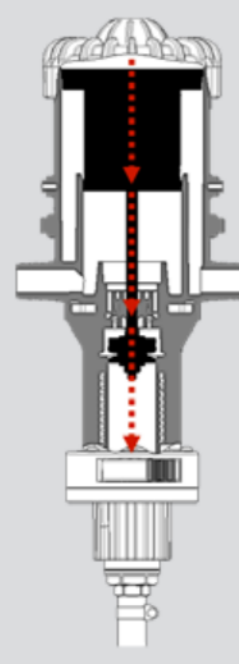
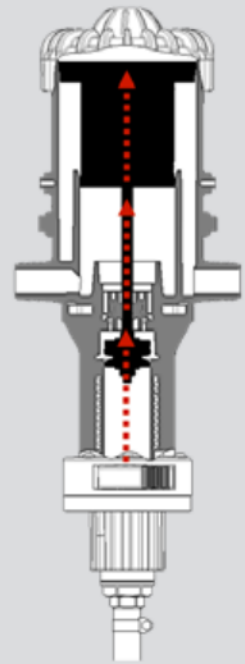


## ¿QUÉ ES?

La unidad de dosificación **Mixtron** es un sistema hidráulico de dosificación y mezcla instalado directamente en la línea de suministro de agua que permite a los usuarios crear una mezcla homogénea que es siempre proporcional al volumen de agua, independientemente de las variaciones de caudal o presión.

## ¿CÓMO FUNCIONA?

- 1 El flujo de agua activa el dosificador Mixtron
- 2 El aditivo combina con agua en el porcentaje deseado creando un compuesto homogéneo
- 3 Mezcla se empuja hacia la salida por la presión del agua



## ESPECIFICACIONES

- ◆ Rápido y fácil de instalar
- ◆ Sin motor, alimentado por agua
- ◆ Mantenimiento reducido
- ◆ Robusto y duradero (componentes metálicos y muelles de INOX AISI 316)
- ◆ Termómetros de temperatura de funcionamiento
- ◆ Porcentaje de dosificación fácilmente ajustable
- ◆ Puertas de limpieza
- ◆ Viscosidad máxima del aditivo 400 cSts a 25 °C [77 °F]

## UTILIZACIÓN EN EL LAVADO DE VEHÍCULOS

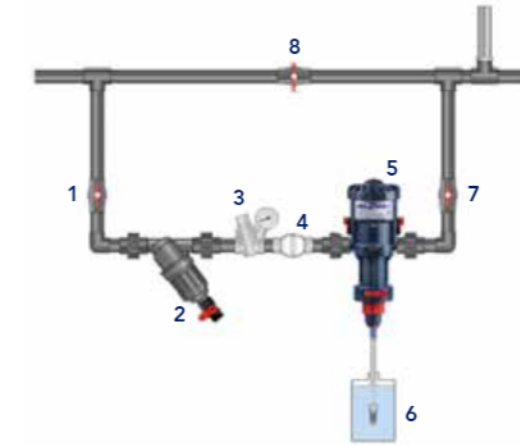
Uno de los principales problemas en el manejo de las espumas es precisamente el de evitar la formación de la espuma, al menos hasta que el producto acabado llega a su uso. Las numerosas pruebas realizadas en condiciones extremas con los líquidos más difíciles de manejar nos han permitido diseñar una gama de dosificadores capaces de asegurar un nivel de calidad de los líquidos utilizados en los lavados de vehículos, superior al de cualquier otro dosificador volumétrico. Las dimensiones compactas y la posibilidad de instalar nuestros dosificadores en serie o en paralelo hacen que Mixtron sea capaz de ofrecer las soluciones técnicas ideales para este campo de aplicación.

Los dosificadores Mixtron se utilizan en el manejo de:

- ◆ Jabones
- ◆ Detergentes
- ◆ Ceras



## INSTALACIÓN RECOMENDADA EN EL TÚNEL DE LAVADO DE VEHÍCULOS



- 1 Grifo: línea de alimentación
- 2 Filtro de agua (60-130 mesh)
- 3 Regulador de presión
- 4 Válvula de retención
- 5 Dosificador Mixtron
- 6 Depósito de producto concentrado
- 7 Grifo - Línea de salida
- 8 Válvula by-pass

## GAMA DE PRODUCTOS

| MODELO | FLUJO DE GAMA                    |
|--------|----------------------------------|
| MX.075 | 0,005 - 0,75 m3/h<br>5 - 750 l/h |

| MODELO | FLUJO DE GAMA                     |
|--------|-----------------------------------|
| MX.150 | 0,01 - 1,50 m3/h<br>10 - 1500 l/h |

| MODELO | FLUJO DE GAMA                     |
|--------|-----------------------------------|
| MX.250 | 0,01 - 2,50 m3/h<br>10 - 2500 l/h |

| MODELO | FLUJO DE GAMA                     |
|--------|-----------------------------------|
| MX.300 | 0,01 - 3,00 m3/h<br>10 - 3000 l/h |



## RATIO

|                |              |              |              |              |
|----------------|--------------|--------------|--------------|--------------|
| 0,03 - 0,3 %   | 0,2 - 2%     | 0,5 - 4%     | 1 - 5%       | 1 - 10%      |
| 1:3000 - 1:350 | 1:500 - 1:50 | 1:200 - 1:25 | 1:100 - 1:20 | 1:100 - 1:10 |



Mixtron es una empresa joven nacida de la experiencia adquirida en más de 50 años por sus fundadores, en el desarrollo de mecánica de precisión, transmisión de potencia y componentes de hidráulica

Mixtron no solo ofrece soluciones técnicas y tecnológicas de vanguardia para todo tipo de industria, sino también un servicio de diseño de sistemas y de atención al cliente únicos, todo ello gracias a su capacidad para interpretar las necesidades de los clientes y las tendencias del mercado.

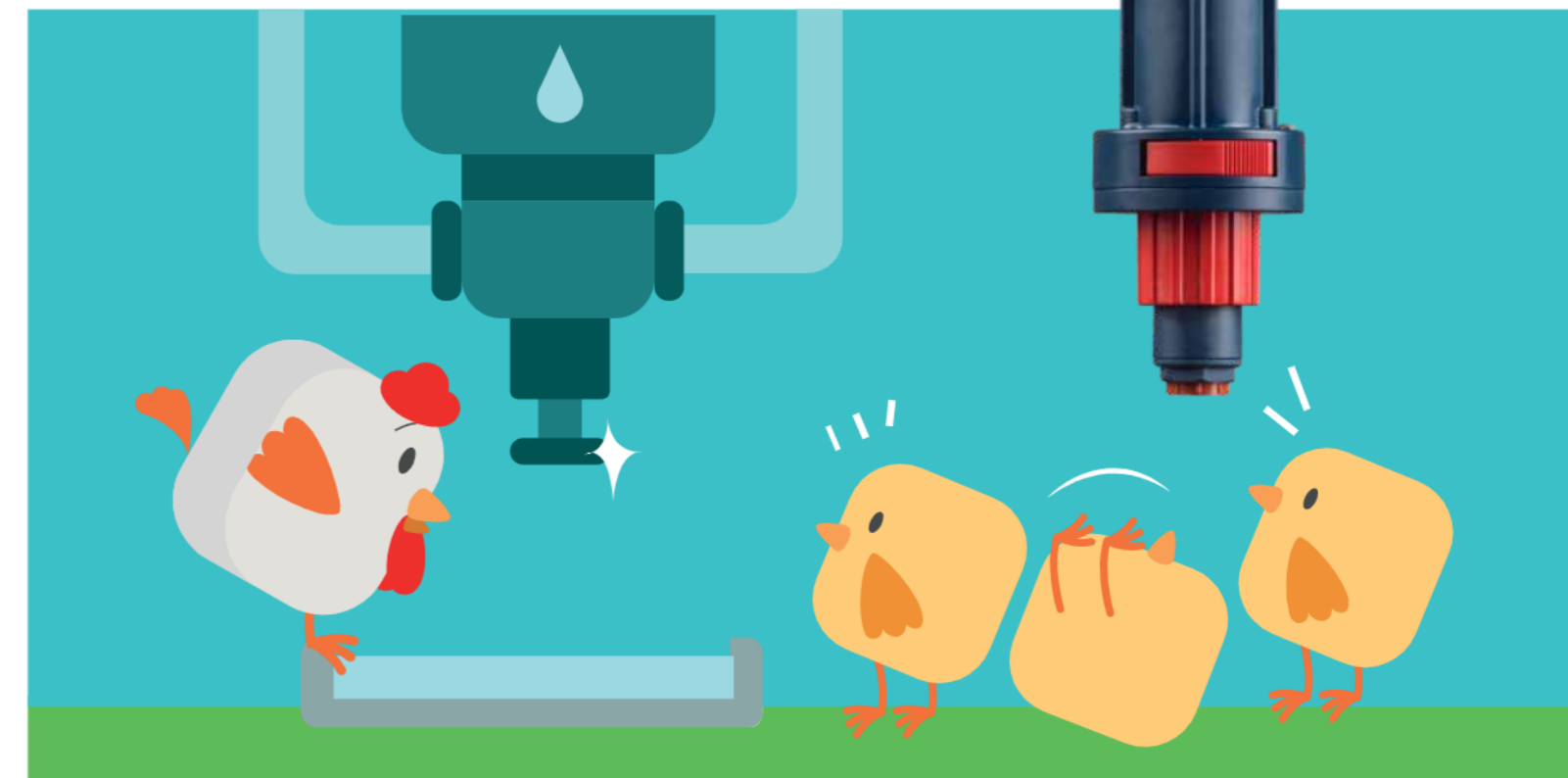
Gracias a una organización comercial capilar, Mixtron ha desarrollado una amplia gama de productos específicos para el procesamiento mecánico, la fertirrigación, el tratamiento de aguas, los criaderos, el lavado de vehículos, la industria alimentaria y la industria química y farmacéutica.



MIXTRON srl  
Via Curiel 7 - 42025 Cavriago - RE - Italy - Tel. +39 0522 944330  
email: info@mixtron.it - web: www.mixtron.it



## BOMBA DOSIFICADORA VOLUMÉTRICA PROPORCIONAL



## ¿QUÉ ES?

La unidad de dosificación **Mixtron** es un sistema hidráulico de dosificación y mezcla instalado directamente en la línea de suministro de agua que permite a los usuarios crear una mezcla homogénea que es siempre proporcional al volumen de agua, independientemente de las variaciones de caudal o presión.

## ¿CÓMO FUNCIONA?

1 El flujo de agua activa el dosificador Mixtron

2 El aditivo combina con agua en el porcentaje deseado creando un compuesto homogéneo

3 La mezcla se empuja hacia la salida por la presión del agua

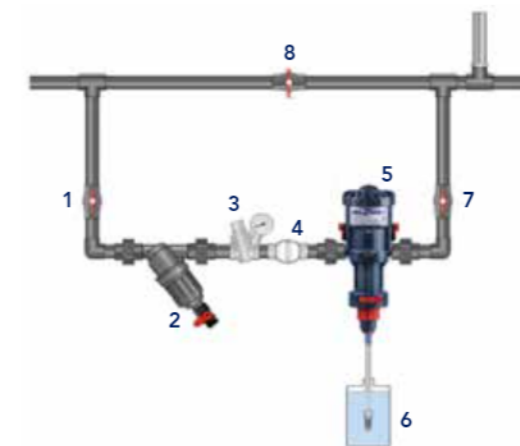
## USO EN CRIANZA ANIMAL

Cada criador sabe muy bien lo importante que es el porcentaje correcto y constante de dosificación para el bienestar de sus animales. Con nuestros productos dedicados podemos ofrecer soluciones técnicas e innovadoras destinadas a garantizar la máxima precisión en la dosificación en cualquier condición de uso e instalación. Los dosificadores Mixtron, específicos para el sector ganadero, han sido afinados y estudiados con la ayuda de técnicos y veterinarios especializados en la gestión de las explotaciones ganaderas y la dosificación y preparación de las sustancias que se desea administrar (vitaminas, antibióticos, probióticos, minerales, vacunas) para asegurar un desarrollo y crecimiento sano y adecuado. Los dispensadores Mixtron están equipados de serie con sistemas de seguridad diseñados para advertir a los usuarios cuando la temperatura de funcionamiento alcanza niveles que pueden comprometer el funcionamiento correcto.

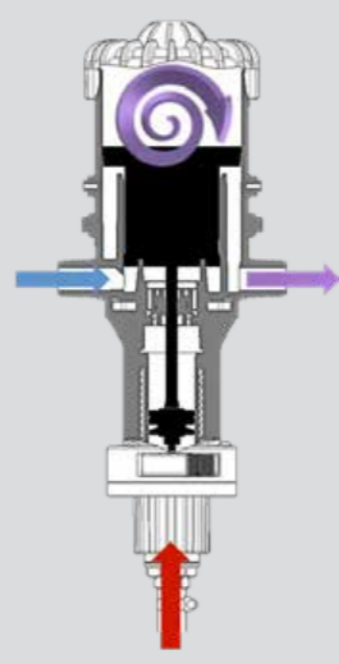
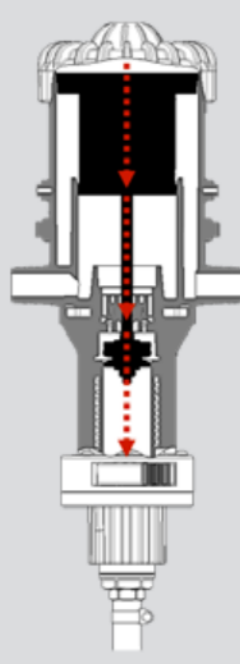
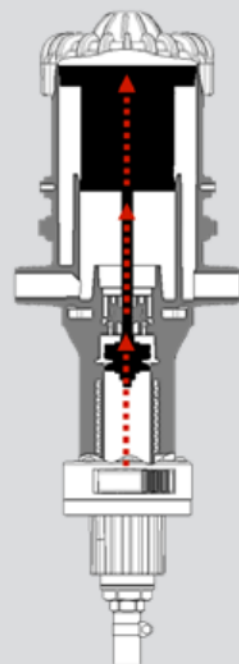
Los dosificadores Mixtron se utilizan en el manejo de:

- ◆ Antibióticos
- ◆ Vacunas
- ◆ Desinfectantes
- ◆ Glicol
- ◆ Compuestos clorados
- ◆ Vitaminas
- ◆ Minerales

## INSTALACIÓN RECOMENDADA EN LOS CRÍADEROS DE ANIMALES



- 1 Grifo: línea de alimentación
- 2 Filtro de agua (60-130 mesh)
- 3 Regulador de presión
- 4 Válvula de retención
- 5 Dosificador Mixtron
- 6 Depósito de aditivos
- 7 Grifo - Línea de salida
- 8 Válvula by-pass



## ESPECIFICACIONES

- ◆ Rápido y fácil de instalar
- ◆ Sin motor, alimentado por agua
- ◆ Mantenimiento reducido
- ◆ Robusto y duradero (componentes metálicos y muelles de INOX AISI 316)
- ◆ Termómetros de temperatura de funcionamiento
- ◆ Porcentaje de dosificación fácilmente ajustable
- ◆ Puertas de limpieza
- ◆ Viscosidad máxima del aditivo 400 cSts a 25 °C [77 ° F]



## GAMA DE PRODUCTOS

| MODELO | FLUJO DE GAMA                    |
|--------|----------------------------------|
| MX.075 | 0,005 - 0,75 m3/h<br>5 - 750 l/h |

| MODELO | FLUJO DE GAMA                     |
|--------|-----------------------------------|
| MX.150 | 0,01 - 1,50 m3/h<br>10 - 1500 l/h |

| MODELO | FLUJO DE GAMA                     |
|--------|-----------------------------------|
| MX.250 | 0,01 - 2,50 m3/h<br>10 - 2500 l/h |

| MODELO | FLUJO DE GAMA                     |
|--------|-----------------------------------|
| MX.300 | 0,01 - 3,00 m3/h<br>10 - 3000 l/h |



| RATIO          |              |              |              |              |
|----------------|--------------|--------------|--------------|--------------|
| 0,03 - 0,3 %   | 0,2 - 2%     | 0,5 - 4%     | 1 - 5%       | 1 - 10%      |
| 1:3000 - 1:350 | 1:500 - 1:50 | 1:200 - 1:25 | 1:100 - 1:20 | 1:100 - 1:10 |



Mixtron es una empresa joven nacida de la experiencia adquirida en más de 50 años por sus fundadores, en el desarrollo de mecánica de precisión, transmisión de potencia y componentes de hidráulica

Mixtron no solo ofrece soluciones técnicas y tecnológicas de vanguardia para todo tipo de industria, sino también un servicio de diseño de sistemas y de atención al cliente únicos, todo ello gracias a su capacidad para interpretar las necesidades de los clientes y las tendencias del mercado.

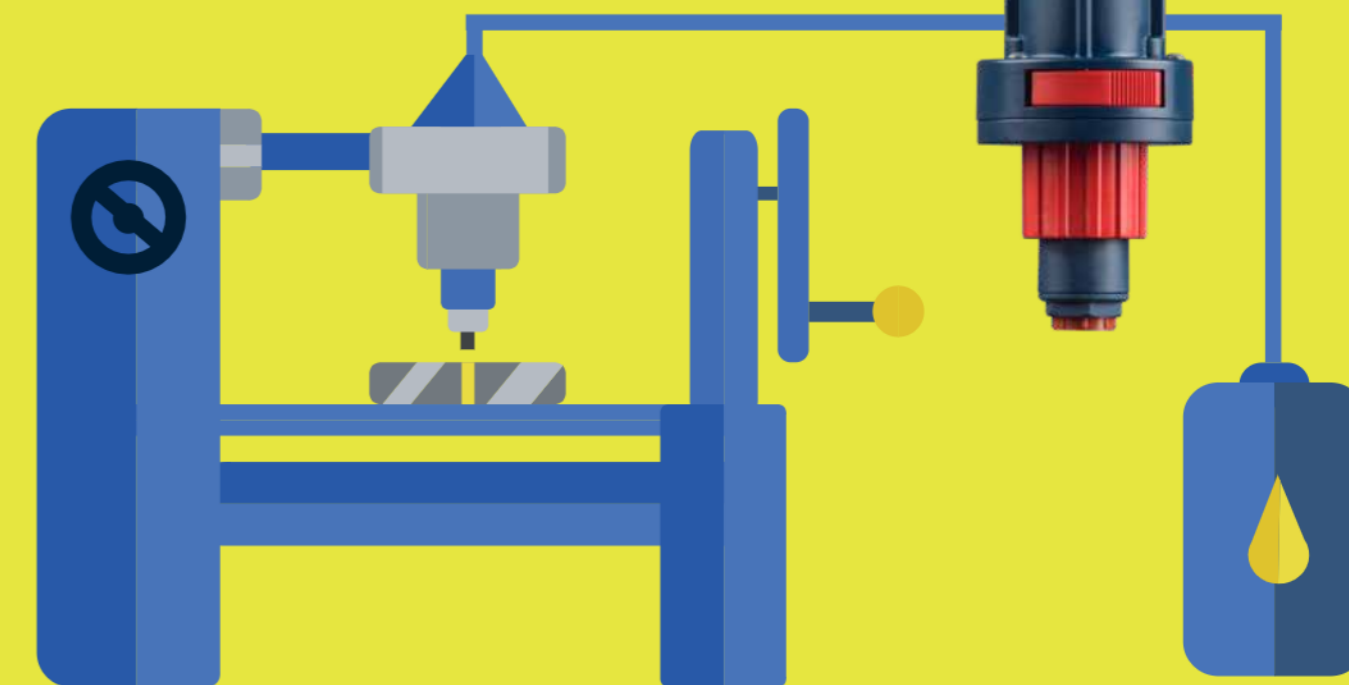
Gracias a una organización comercial capilar, Mixtron ha desarrollado una amplia gama de productos específicos para el procesamiento mecánico, la fertirrigación, el tratamiento de aguas, los criaderos, el lavado de vehículos, la industria alimentaria y la industria química y farmacéutica.



MIXTRON srl  
Via Curiel 7 - 42025 Cavriago - RE - Italy - Tel. +39 0522 944330  
email: info@mixtron.it - web: www.mixtron.it



## BOMBA DOSIFICADORA VOLUMÉTRICA PROPORCIONAL





## ¿QUÉ ES?

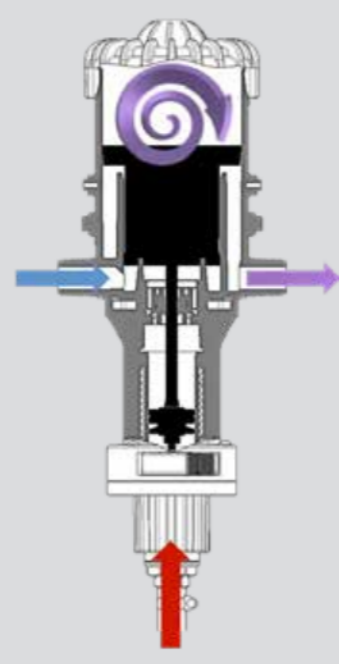
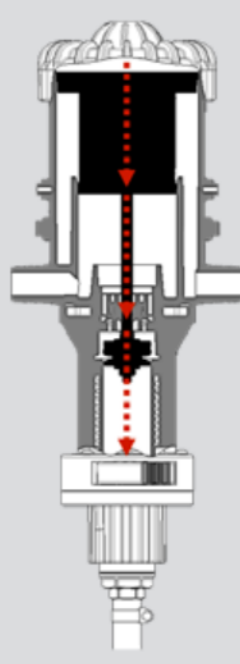
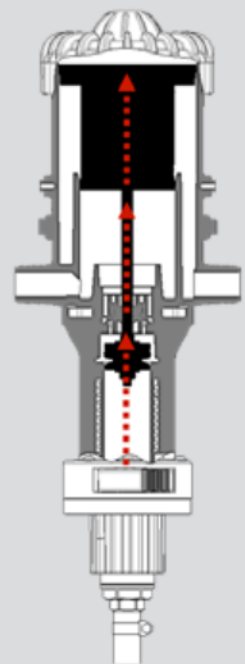
La unidad de dosificación **Mixtron** es un sistema hidráulico de dosificación y mezcla instalado directamente en la línea de suministro de agua que permite a los usuarios crear una mezcla homogénea que es siempre proporcional al volumen de agua, independientemente de las variaciones de caudal o presión.

## ¿CÓMO FUNCIONA?

1 El flujo de agua activa el dosificador Mixtron

2 El aditivo combina con agua en el porcentaje deseado creando un compuesto homogéneo

3 La mezcla se empuja hacia la salida por la presión del agua



## ESPECIFICACIONES

- ◆ Rápido y fácil de instalar
- ◆ Sin motor, alimentado por agua
- ◆ Mantenimiento reducido
- ◆ Robusto y duradero (componentes metálicos y muelles de INOX AISI 316)
- ◆ Termómetros de temperatura de funcionamiento
- ◆ Porcentaje de dosificación fácilmente ajustable
- ◆ Puertas de limpieza
- ◆ Viscosidad máxima del aditivo 400 cSts a 25 °C [77 °F]

## USO EN METAL WORKING

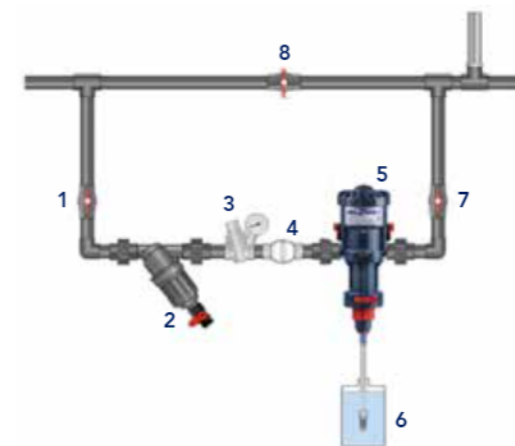
La máxima calidad en todos los procesos de metal working, como la vida útil y el desgaste correcto de las herramientas, comienza con la lubricación calibrada y el enfriamiento en todas las fases. La utilización de nuestro dosificador conectado a la red de agua, para el suministro del agua necesaria para la preparación de la solución lubricante-refrigerante y al depósito (o a la línea de suministro de aceite lubricante) es el único método capaz de garantizar un suministro perfecto y constante de la mezcla correctamente dosificada en el porcentaje requerido para obtener la máxima calidad. Cualquier otro método utilizado para la preparación del líquido lubricante-refrigerante no puede garantizar el mismo rendimiento.

Los dosificadores Mixtron se utilizan en el manejo de:

- ◆ Aceite emulsionable
- ◆ Lubricantes para lavadoras industriales



## INSTALACIÓN RECOMENDADA EN OPERACIONES DE MECANIZADO



- |   |                              |   |                                  |
|---|------------------------------|---|----------------------------------|
| 1 | Grifo: línea de alimentación | 5 | Dosificador Mixtron              |
| 2 | Filtro de agua (60-130 mesh) | 6 | Depósito de producto concentrado |
| 3 | Regulador de presión         | 7 | Grifo - Línea de salida          |
| 4 | Válvula de retención         | 8 | Válvula by-pass                  |

## GAMA DE PRODUCTOS

| MODELO | FLUJO DE GAMA                    |
|--------|----------------------------------|
| MX.075 | 0,005 - 0,75 m3/h<br>5 - 750 l/h |

| MODELO | FLUJO DE GAMA                     |
|--------|-----------------------------------|
| MX.150 | 0,01 - 1,50 m3/h<br>10 - 1500 l/h |

| MODELO | FLUJO DE GAMA                     |
|--------|-----------------------------------|
| MX.250 | 0,01 - 2,50 m3/h<br>10 - 2500 l/h |

| MODELO | FLUJO DE GAMA                     |
|--------|-----------------------------------|
| MX.300 | 0,01 - 3,00 m3/h<br>10 - 3000 l/h |



| RATIO          |              |              |              |              |
|----------------|--------------|--------------|--------------|--------------|
| 0,03 - 0,3 %   | 0,2 - 2%     | 0,5 - 4%     | 1 - 5%       | 1 - 10%      |
| 1:3000 - 1:350 | 1:500 - 1:50 | 1:200 - 1:25 | 1:100 - 1:20 | 1:100 - 1:10 |



Mixtron es una empresa joven nacida de la experiencia adquirida en más de 50 años por sus fundadores, en el desarrollo de mecánica de precisión, transmisión de potencia y componentes de hidráulica

Mixtron no solo ofrece soluciones técnicas y tecnológicas de vanguardia para todo tipo de industria, sino también un servicio de diseño de sistemas y de atención al cliente únicos, todo ello gracias a su capacidad para interpretar las necesidades de los clientes y las tendencias del mercado.

Gracias a una organización comercial capilar, Mixtron ha desarrollado una amplia gama de productos específicos para el procesamiento mecánico, la fertirrigación, el tratamiento de aguas, los criaderos, el lavado de vehículos, la industria alimentaria y la industria química y farmacéutica.



MIXTRON srl  
Via Curiel 7 - 42025 Cavriago - RE - Italy - Tel. +39 0522 944330  
email: info@mixtron.it - web: www.mixtron.it



## BOMBA DOSIFICADORA VOLUMÉTRICA PROPORCIONAL



## ¿QUÉ ES?

La unidad de dosificación **Mixtron** es un sistema hidráulico de dosificación y mezcla instalado directamente en la línea de suministro de agua que permite a los usuarios crear una mezcla homogénea que es siempre proporcional al volumen de agua, independientemente de las variaciones de caudal o presión.

## ¿CÓMO FUNCIONA?

1 El flujo de agua activa el dosificador Mixtron

2 El aditivo combina con agua en el porcentaje deseado creando un compuesto homogéneo

3 La mezcla se empuja hacia la salida por la presión del agua

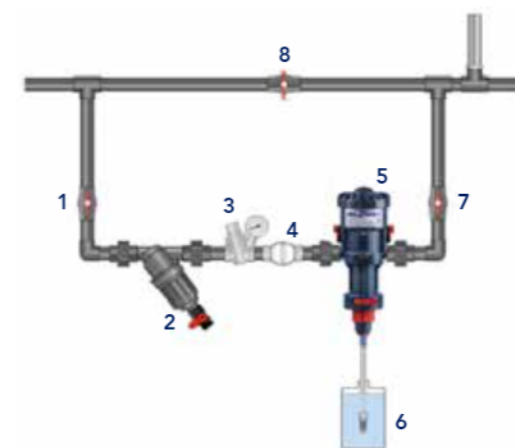
## USO EN EL TRATAMIENTO DE AGUAS

Ya sea que se trate del tratamiento de agua potable, la desinfección del agua, la ósmosis o las plantas desalinizadoras, la precisión y consistencia de la mezcla de aditivos es una parte crucial del tratamiento y el resultado final. Estas son las prioridades que nos han guiado para crear un producto que va mucho más allá de los estándares técnicos y de calidad de los dosificadores volumétricos proporcionales del mercado. Nuestra serie MXW, gracias a la simplicidad de instalación y a su reducido tamaño, utilizando la presión y el caudal del agua como únicas fuerzas motrices, es la elección óptima para aquellos que deben asegurar un porcentaje preciso de dosificación de los aditivos y un funcionamiento constante en el tiempo.

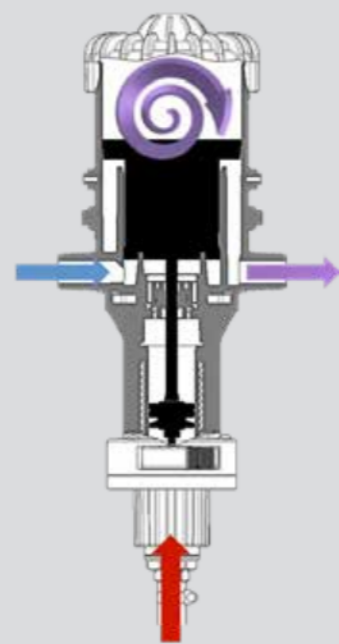
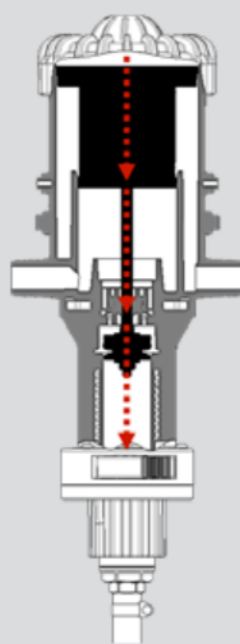
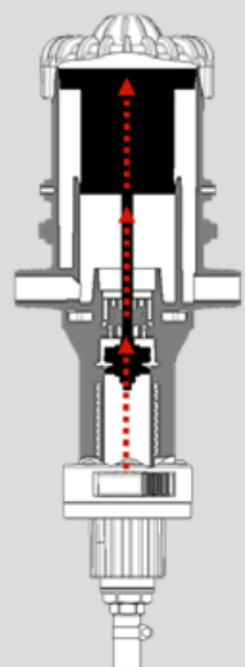
Los dosificadores Mixtron se utilizan en el manejo de:

- ◆ Compuestos clorados
- ◆ Desinfectantes
- ◆ Estabilizadores de pH
- ◆ Minerales
- ◆ Ozono

## INSTALACIÓN RECOMENDADA EN EL TRATAMIENTO DE AGUAS



- |   |                              |   |                         |
|---|------------------------------|---|-------------------------|
| 1 | Grifo: línea de alimentación | 5 | Dosificador Mixtron     |
| 2 | Filtro de agua (60-130 mesh) | 6 | Depósito de aditivos    |
| 3 | Regulador de presión         | 7 | Grifo - Línea de salida |
| 4 | Válvula de retención         | 8 | Válvula by-pass         |



## ESPECIFICACIONES

- ◆ Rápido y fácil de instalar
- ◆ Sin motor, alimentado por agua
- ◆ Mantenimiento reducido
- ◆ Robusto y duradero (componentes metálicos y muelles de INOX AISI 316)
- ◆ Termómetros de temperatura de funcionamiento
- ◆ Porcentaje de dosificación fácilmente ajustable
- ◆ Puertas de limpieza
- ◆ Viscosidad máxima del aditivo 400 cSts a 25 °C [77 °F]



## GAMA DE PRODUCTOS

| MODELO | FLUJO DE GAMA                    |
|--------|----------------------------------|
| MX.075 | 0,005 - 0,75 m3/h<br>5 - 750 l/h |

| MODELO | FLUJO DE GAMA                     |
|--------|-----------------------------------|
| MX.150 | 0,01 - 1,50 m3/h<br>10 - 1500 l/h |

| MODELO | FLUJO DE GAMA                     |
|--------|-----------------------------------|
| MX.250 | 0,01 - 2,50 m3/h<br>10 - 2500 l/h |

| MODELO | FLUJO DE GAMA                     |
|--------|-----------------------------------|
| MX.300 | 0,01 - 3,00 m3/h<br>10 - 3000 l/h |

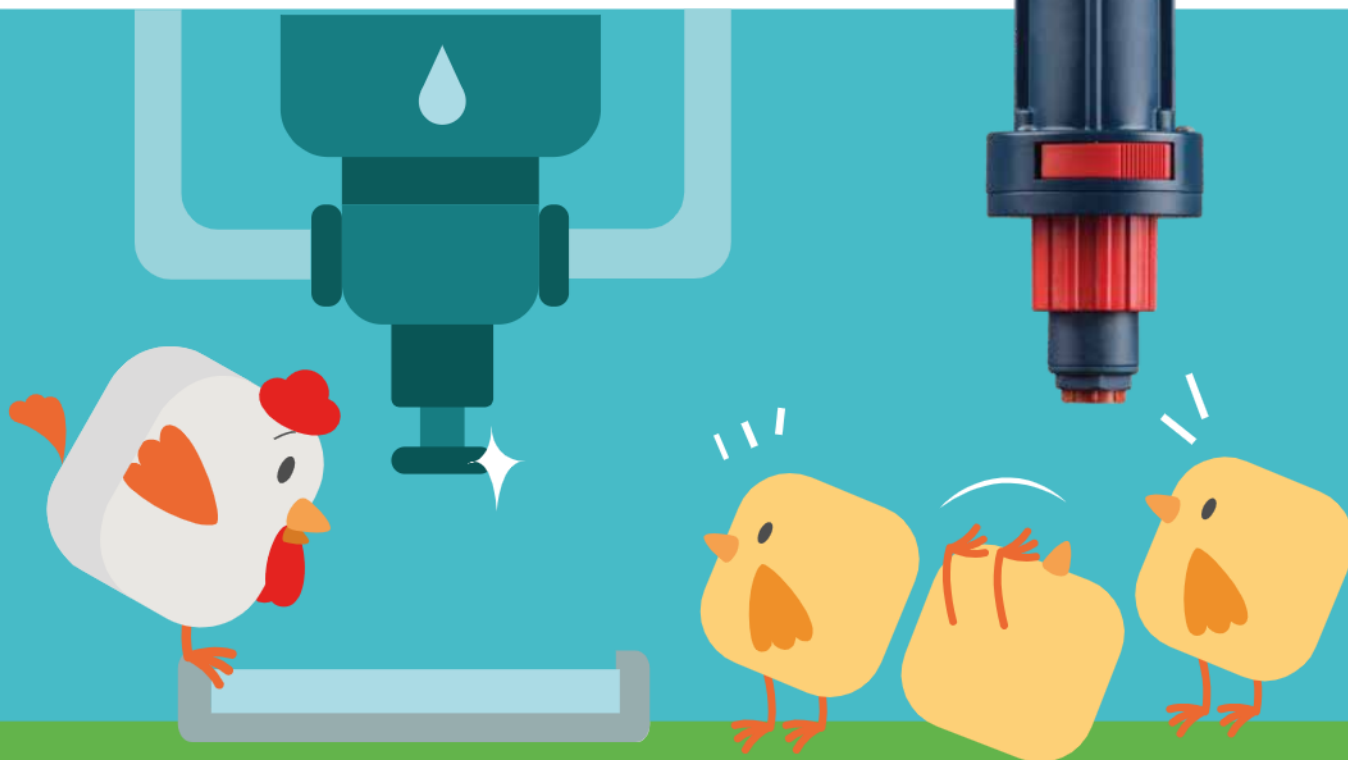


| RATIO          |              |              |              |              |
|----------------|--------------|--------------|--------------|--------------|
| 0,03 - 0,3 %   | 0,2 - 2%     | 0,5 - 4%     | 1 - 5%       | 1 - 10%      |
| 1:3000 - 1:350 | 1:500 - 1:50 | 1:200 - 1:25 | 1:100 - 1:20 | 1:100 - 1:10 |

# miXtron

SMALL DROPS FOR A BETTER WORLD

BOMBA DOSIFICADORA  
VOLUMÉTRICA PROPORCIONAL





**Mixtron** es una empresa joven nacida de la experiencia adquirida en más de 50 años por sus fundadores, en el desarrollo de mecánica de precisión, transmisión de potencia y componentes de hidráulica

**Mixtron** no solo ofrece soluciones técnicas y tecnológicas de vanguardia para todo tipo de industria, sino también un servicio de diseño de sistemas y de atención al cliente únicos, todo ello gracias a su capacidad para interpretar las necesidades de los clientes y las tendencias del mercado.

Gracias a una organización comercial capilar, **Mixtron** ha desarrollado una amplia gama de productos específicos para el procesamiento mecánico, la fertirrigación, el tratamiento de aguas, los criaderos, el lavado de vehículos, la industria alimentaria y la industria química y farmacéutica.



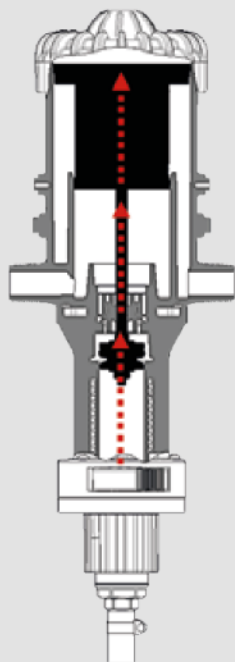
## ¿QUÉ ES?

La unidad de dosificación **Mixtron** es un sistema hidráulico de dosificación y mezcla instalado directamente en la línea de suministro de agua que permite a los usuarios crear una mezcla homogénea que es siempre proporcional al volumen de agua, independientemente de las variaciones de caudal o presión.

## ¿CÓMO FUNCIONA?

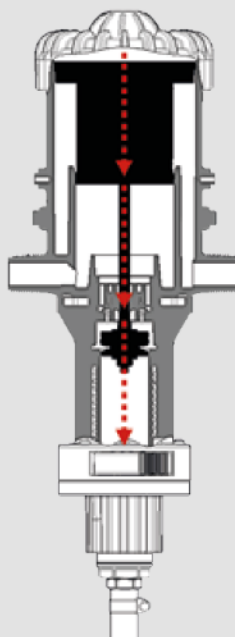
1

El flujo de agua activa el dosificador Mixtron



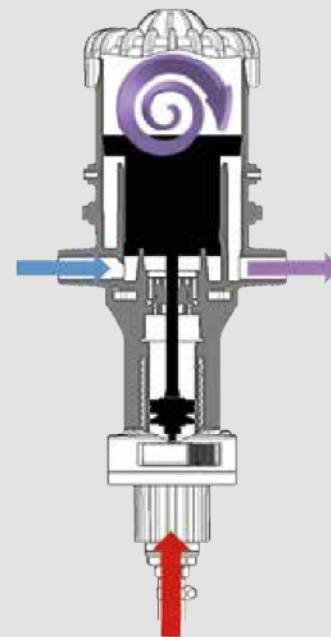
2

El aditivo combina con agua en el porcentaje deseado creando un compuesto homogéneo



3

La mezcla se empuja hacia la salida por la presión del agua



## USO EN CRIANZA ANIMAL

Cada criador sabe muy bien lo importante que es el porcentaje correcto y constante de dosificación para el bienestar de sus animales. Con nuestros productos dedicados podemos ofrecer soluciones técnicas e innovadoras destinadas a garantizar la máxima precisión en la dosificación en cualquier condición de uso e instalación. Los dosificadores Mixtron, específicos para el sector ganadero, han sido afinados y estudiados con la ayuda de técnicos y veterinarios especializados en la gestión de las explotaciones ganaderas y la dosificación y preparación de las sustancias que se desea administrar (vitaminas, antibióticos, probióticos, minerales, vacunas) para asegurar un desarrollo y crecimiento sano y adecuado. Los dispensadores Mixtron están equipados de serie con sistemas de seguridad diseñados para advertir a los usuarios cuando la temperatura de funcionamiento alcanza niveles que pueden comprometer el funcionamiento correcto.

Los dosificadores Mixtron se utilizan en el manejo de:

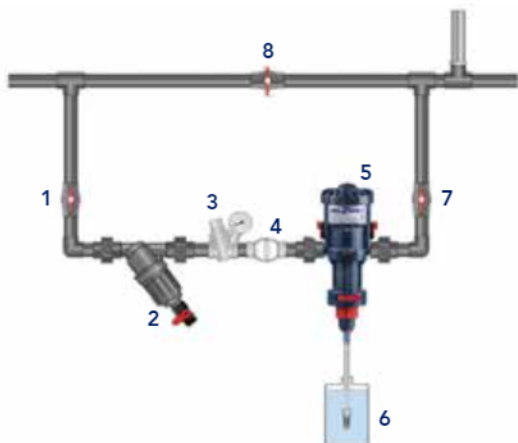
- ◆ Antibióticos
- ◆ Vacunas
- ◆ Desinfectantes
- ◆ Glicol
- ◆ Compuestos clorados
- ◆ Vitaminas
- ◆ Minerales

## ESPECIFICACIONES

- ◆ Rápido y fácil de instalar
- ◆ Sin motor, alimentado por agua
- ◆ Mantenimiento reducido
- ◆ Robusto y duradero (componentes metálicos y muelles de INOX AISI 316)
- ◆ Termómetros de temperatura de funcionamiento
- ◆ Porcentaje de dosificación fácilmente ajustable
- ◆ Puertas de limpieza
- ◆ Viscosidad máxima del aditivo 400 cSts a 25 °C [77 ° F]



## INSTALACIÓN RECOMENDADA EN LOS CRÍADEROS DE ANIMALES



- |   |                              |   |                         |
|---|------------------------------|---|-------------------------|
| 1 | Grifo: línea de alimentación | 5 | Dosificador Mixtron     |
| 2 | Filtro de agua (60-130 mesh) | 6 | Depósito de aditivos    |
| 3 | Regulador de presión         | 7 | Grifo - Línea de salida |
| 4 | Válvula de retención         | 8 | Válvula by-pass         |

## GAMA DE PRODUCTOS

| MODELO | FLUJO DE GAMA                                  |
|--------|--|
| MX.075 | 0,005 - 0,75 m <sup>3</sup> /h<br>5 - 750 l/h  |
| MODELO | FLUJO DE GAMA                                  |
| MX.150 | 0,01 - 1,50 m <sup>3</sup> /h<br>10 - 1500 l/h |
| MODELO | FLUJO DE GAMA                                  |
| MX.250 | 0,01 - 2,50 m <sup>3</sup> /h<br>10 - 2500 l/h |
| MODELO | FLUJO DE GAMA                                  |
| MX.300 | 0,01 - 3,00 m <sup>3</sup> /h<br>10 - 3000 l/h |



### RATIO

|                |              |              |              |              |
|----------------|--------------|--------------|--------------|--------------|
| 0,03 - 0,3 %   | 0,2 - 2%     | 0,5 - 4%     | 1 - 5%       | 1 - 10%      |
| 1:3000 - 1:350 | 1:500 - 1:50 | 1:200 - 1:25 | 1:100 - 1:20 | 1:100 - 1:10 |





**MIXTRON srl**

Via Curiel 7 - 42025 Cavriago - RE - Italy - Tel. +39 0522 944330

email: [info@mixtron.it](mailto:info@mixtron.it) - web: [www.mixtron.it](http://www.mixtron.it)