



ALLURE®

allure
ALLURE®

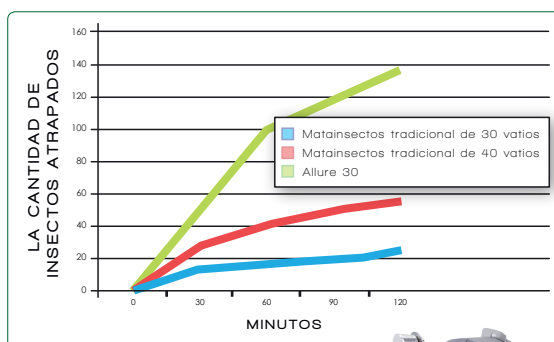
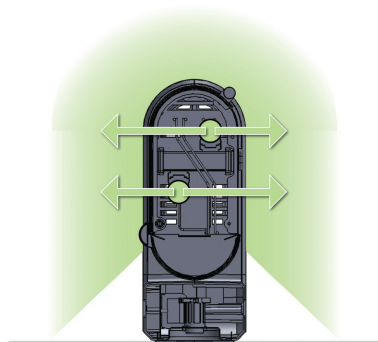


Emite un 60% más de luz UV que cualquier otro matainsectos tradicional.

Con un innovador diseño, abierto en la parte superior para maximizar la emisión de luz de los tubos UV Synergetic®, este equipo de parrilla eléctrica, único en su gama, emite luz desde la parte trasera, lateral y superior de la unidad, creando un 67% de salida útil de luz más que los matainsectos tradicionales utilizando tubos UV de la misma potencia.

La parrilla eléctrica patentada en forma de Z proporciona un 20% más de superficie de captura de insectos, garantizando que el equipo fácilmente puede soportar el mayor número de moscas atraídas por la mayor emisión de luz. Diseñado para un fácil mantenimiento, la parrilla eléctrica, la profunda bandeja de captura y los tubos de UV son de fácil acceso y mantenimiento, mientras que el frontal abatible sin herramientas también sostiene la bandeja durante el mantenimiento facilitando el trabajo del técnico.

Pruebas en laboratorios independientes muestran que el Allure atrae un 448% más de moscas que el mejor equipo tradicional de 30 vatios.



INNOVADOR DISEÑO ABIERTO



CARACTERÍSTICAS

Innovador diseño patentado, con parte superior abierta que ofrece máxima emisión de luz UV, incrementando así la eficacia.

Parrilla eléctrica única en forma de Z que proporciona un 20% más de superficie de captura para una mayor efectividad.

Bandeja recogedora de insectos profunda para una gran capacidad y con pliegues antiráfaga.

Tecnología de tubos UV Synergetic® con doble emisión de longitud de onda para un incremento de la captura.

Frontal desmontable sin herramientas para mantenimiento simple y rápido.

Tres posibilidades de montaje: a pared, suspendido o sobremesa.

Independientemente testado y certificado por RoHS y todos los estándares europeos relevantes.

Diseño británico, contemporáneo y líder en el mercado.

CÓDIGO	ZC010
DESCRIPCIÓN	Allure, 30 Vatios, acero inoxidable
DIMENSIONES (MM) Al x An x P	305 x 590 x 120
COBERTURA (M²)	120
TUBOS	2 x TGX15-18
PESO (KG)	5.0



COBERTURA

120 m²

APLICACIÓN

Despensa
Comercial